

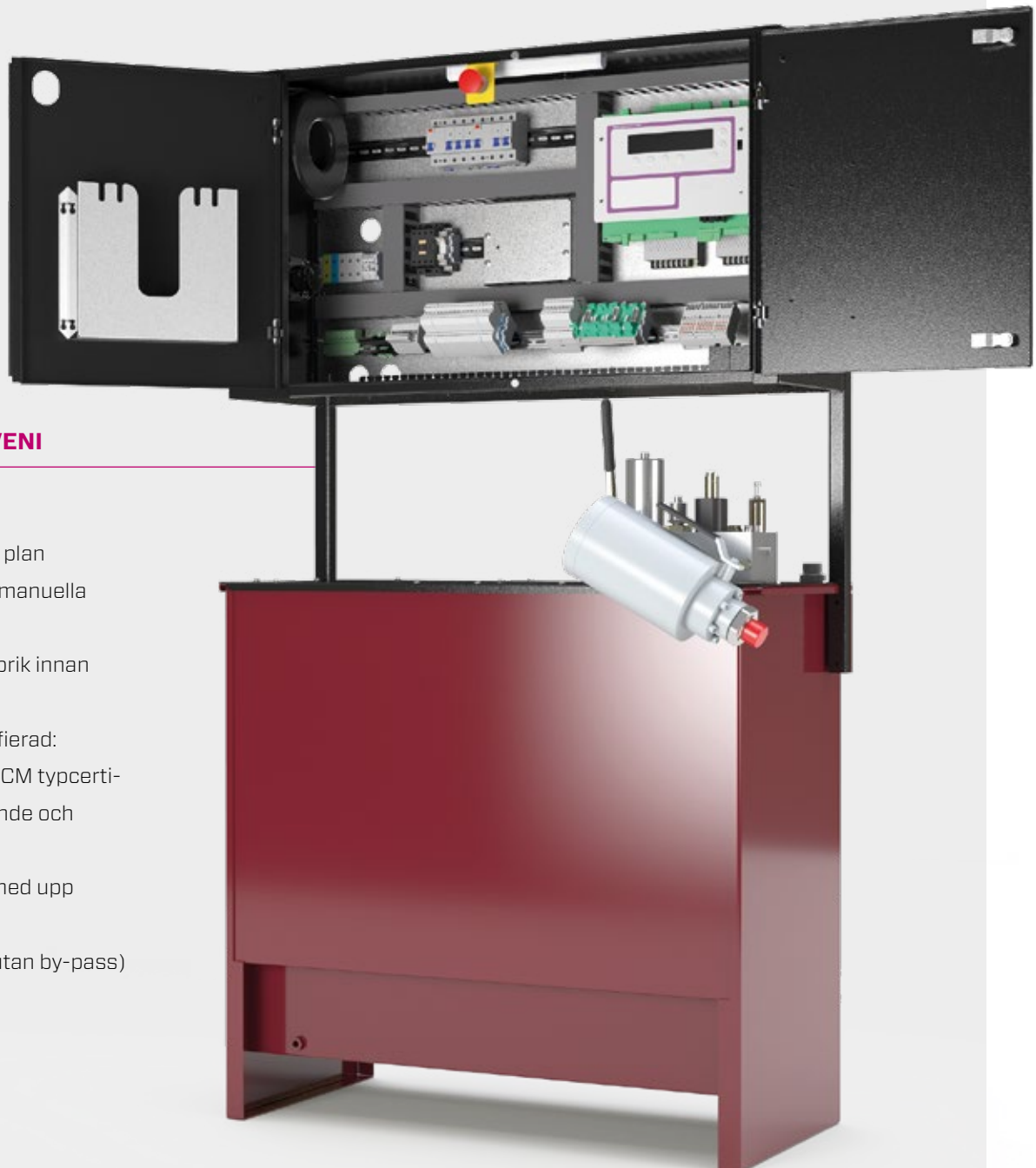
HydroElite® VENI

HydroElite VENI minskar energiförbrukningen med upp till 50 % jämfört med konventionella elektroniska eller mekaniska ventilsystem. Den är utrustad med den unika servoventilen från Hydroware, vilket möjliggör kortare restider, ingen by-pass av olja och resor med direktinkörning till plan helt utan krypkörning.

Hissen får de absolut bästa egenskaperna som kan fås med en elektroniskt reglerad ventil med mjukstart och kan bara jämföras med frekvensstyrda system idag.

Med samma tillverkare av både driv- och styrsystem får ni enkel och smidig orderhantering, snabb installation, effektiv slutbesiktning, en pålitlig produkt, samma supportkontakt för driv- och styrsystem samt en nöjd slutkund och användare.

HydroElite VENI är certifierad enligt EN81-20/50 och har ett gemensamt typcertifikat för A3/UCM.

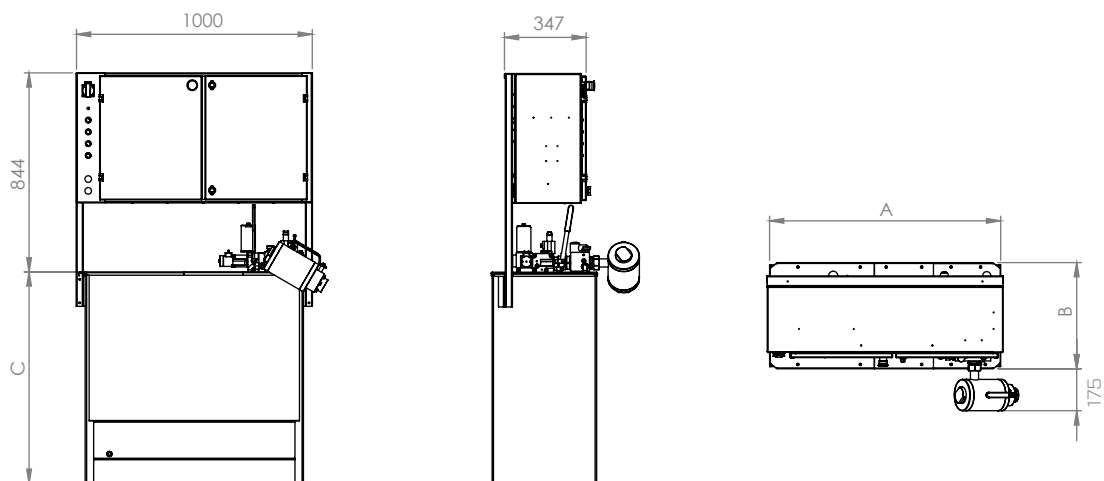


En överblick av VENI

- Snabb installation
- Direktinkörning till plan
- Sjävlärande utan manuella inställningar
- Systemtestad i fabrik innan leverans
- EN81-20/50 certifierad: Gemensamt A3/UCM typcertifikat för detekterande och stoppande organ
- Energibesparing med upp till 50 %
- Unik servoventil (utan by-pass)
- Mjukstartare
- Oljedränkt motor

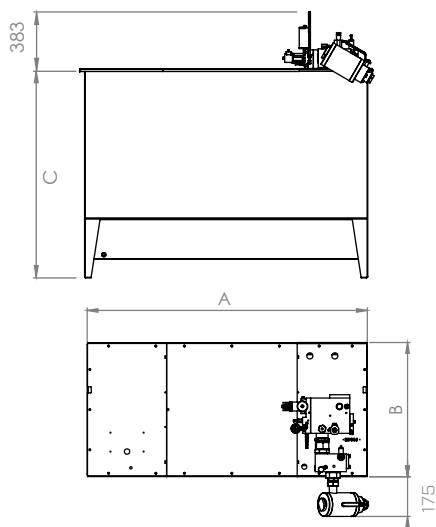
Dimensioner

Tank	Pump (l/min)	Ventil	Dimensioner (mm)			Vikt utan olja (kg)	Oljevolym (l)	
			A	B	C		Max	Användbar
230	55-210	1,25"	980	450	900	250	230	160
440	55-210	1,25"	1.100	615	1.000	300	440	300
440	250-440	2"	1.100	615	1.000	300	440	300
700	250-800	2"	1.360	750	1.000	390	700	460

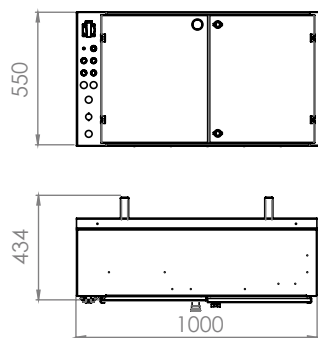


Alternativ med väggmonterat styrskap

Tank	Pump (l/min)	Ventil	Dimensioner (mm)			Vikt utan olja (kg)	Oljevolym (l)	
			A	B	C		Max	Användbar
950	250-800	2"	1.570	750	1.120	450	950	665
1.200	250-800	2"	1.750	850	1.120	520	1.200	700



Standardskåp
1.000 x 550 x 434 mm



Skåp för begränsat utrymme
800 x 800 x 336 mm

