



## FORTIS CAR

### en robust bilhiss

**FORTIS CAR** är vårt bilhissprogram. Materialval och design är anpassade för att klara tuff miljö och säkerställa högsta möjliga tillgänglighet.

Med vår egen designavdelning är vi flexibla och kan kundanpassa en lösning för varje enskilt fall. Det gör det även möjligt för oss att hantera och leverera effektiva, användarvänliga och hållbara bilhissar anpassade för vilket parkeringshus, bilaffär eller privat hem som helst.

**FORTIS CAR** finns både som 1:1 och 2:1 och kan utrustas både med enstegs- eller flerstegscylinrar samt är redo att installeras i såväl nya som befintliga byggnader.

Korginredning, material och färgval samt dimensioner kan alla kundanpassas för att uppfylla era krav och önskemål, oberoende om det är en hiss till ett parkeringsgarage eller en bilaffär.

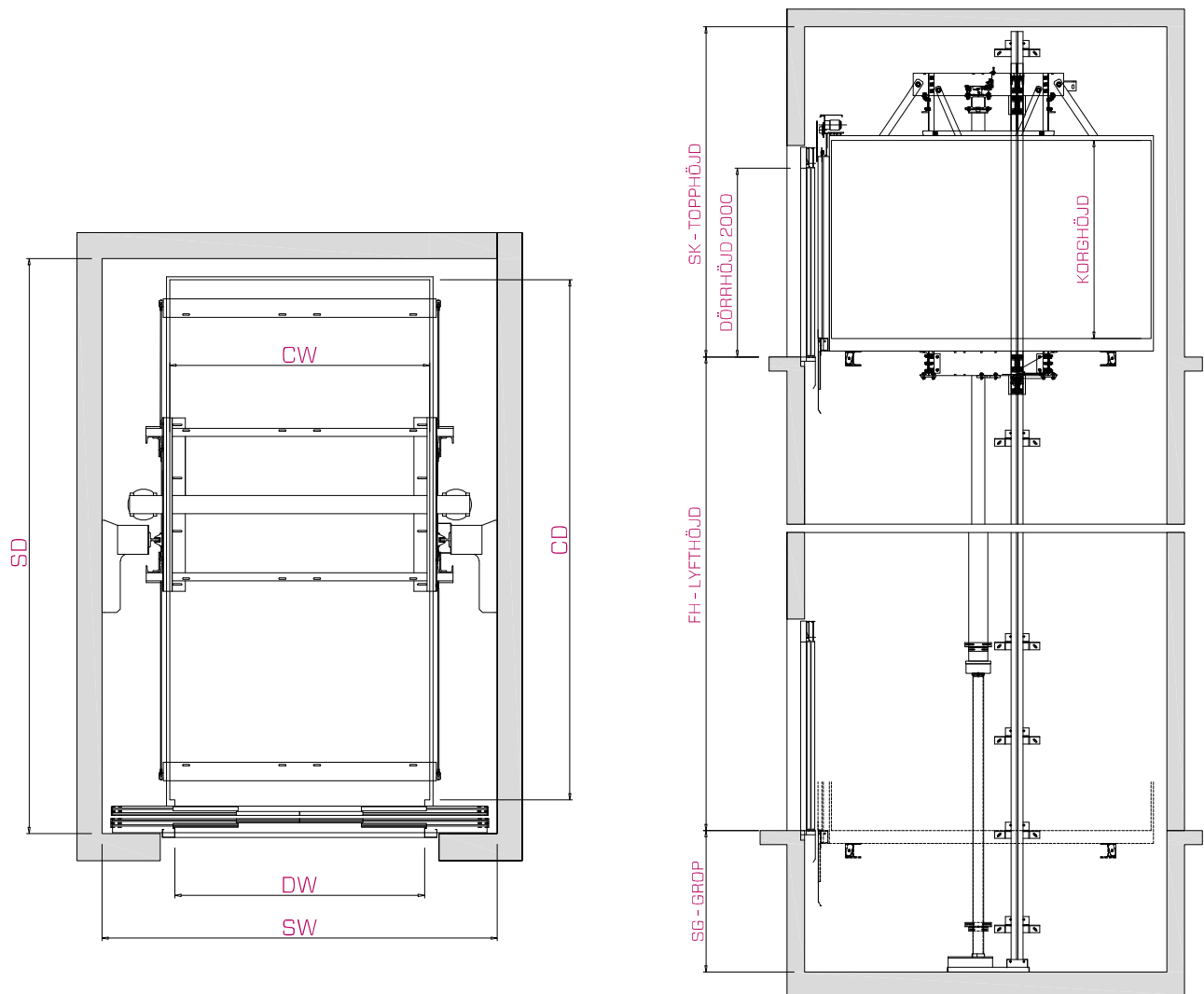
#### **Standard design är:**

- Golv – Durkplåt rostfritt stål AISI304
- Väggar – Rostfritt stål AISI304 eller målade väggar
- Avbärarlistor – I utvalt material
- Avrinningsystem
- LED belysning
- Trafikljus som option

**FORTIS CAR** är utrustade med slitstarka dörrar från välkända tillverkare.

# FORTIS CAR & CARGO

dimensioner 1:1 och med en automstdörr

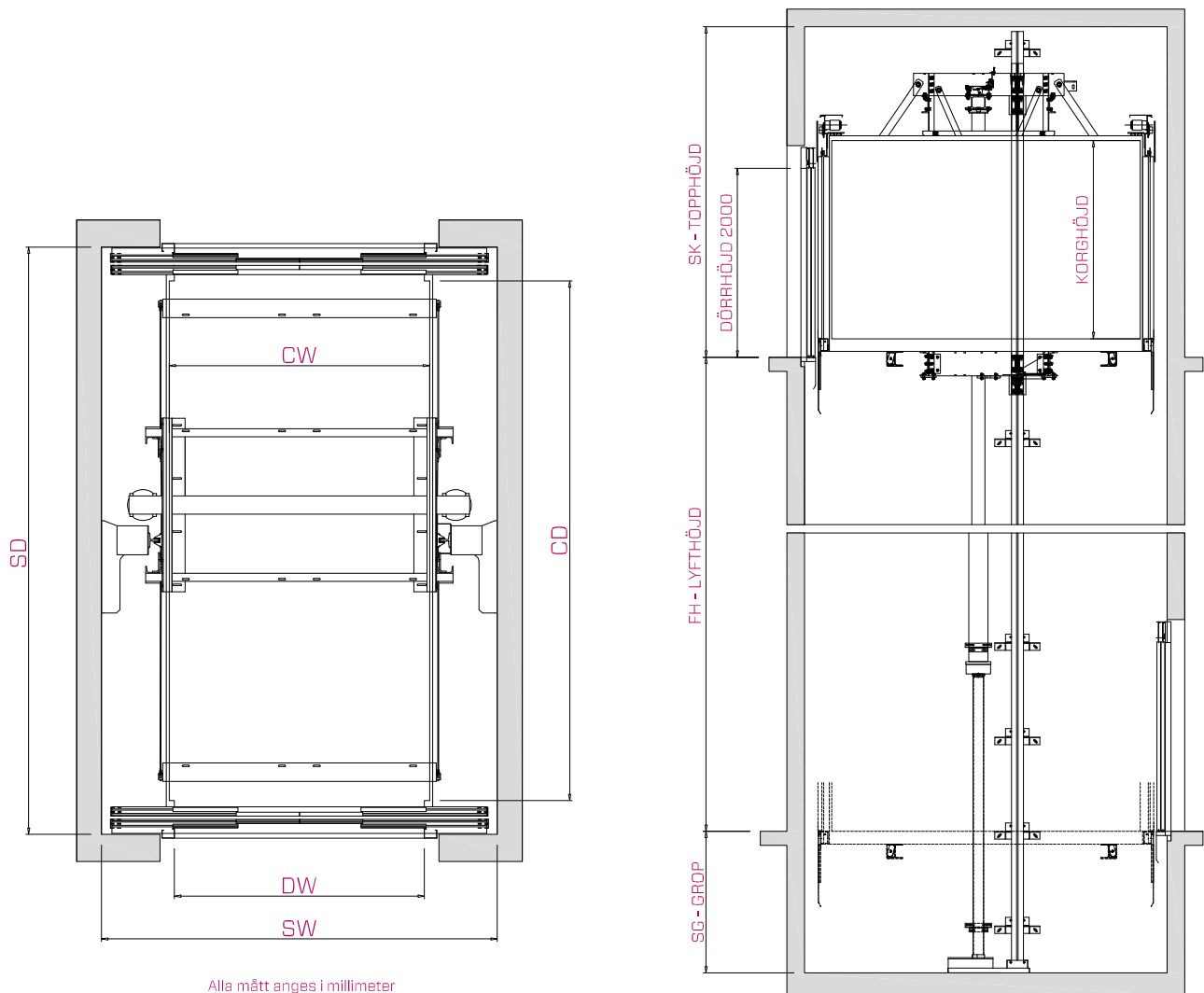


Alla mått anges i millimeter

LAST / KAPACITET		HISSCHAKT										
		STANDARD KORGMÅTT			SCHAKTMÅTT				EN 81-20		EN 81-21	
PERSONER	Q MÄRKLAST	CW BREDD	CD DJUP	DW DAGÖPPNING	STANDARDMÅTT		MINSTA MÅTT		SG GROP	SK TOPPHÖJD	SG GROP	SK TOPPHÖJD
					SW BREDD	SD DJUP	SW BREDD	SD DJUP				
26	2000 Kg	1500	2700	1300	2200	3100	2160	3050	1050	3400	600	3000
53	4000 Kg	2200	3250	1800	2950	3650	2900	3600	1050	3700	650	3200
80	6000 Kg	2200	4800	1800	3000	5200	2960	5150	1100	3700	800	3400
133	10000 Kg	2800	6000	2300	3740	6400	3700	6350	1200	3700	800	3500

# FORTIS CAR & CARGO

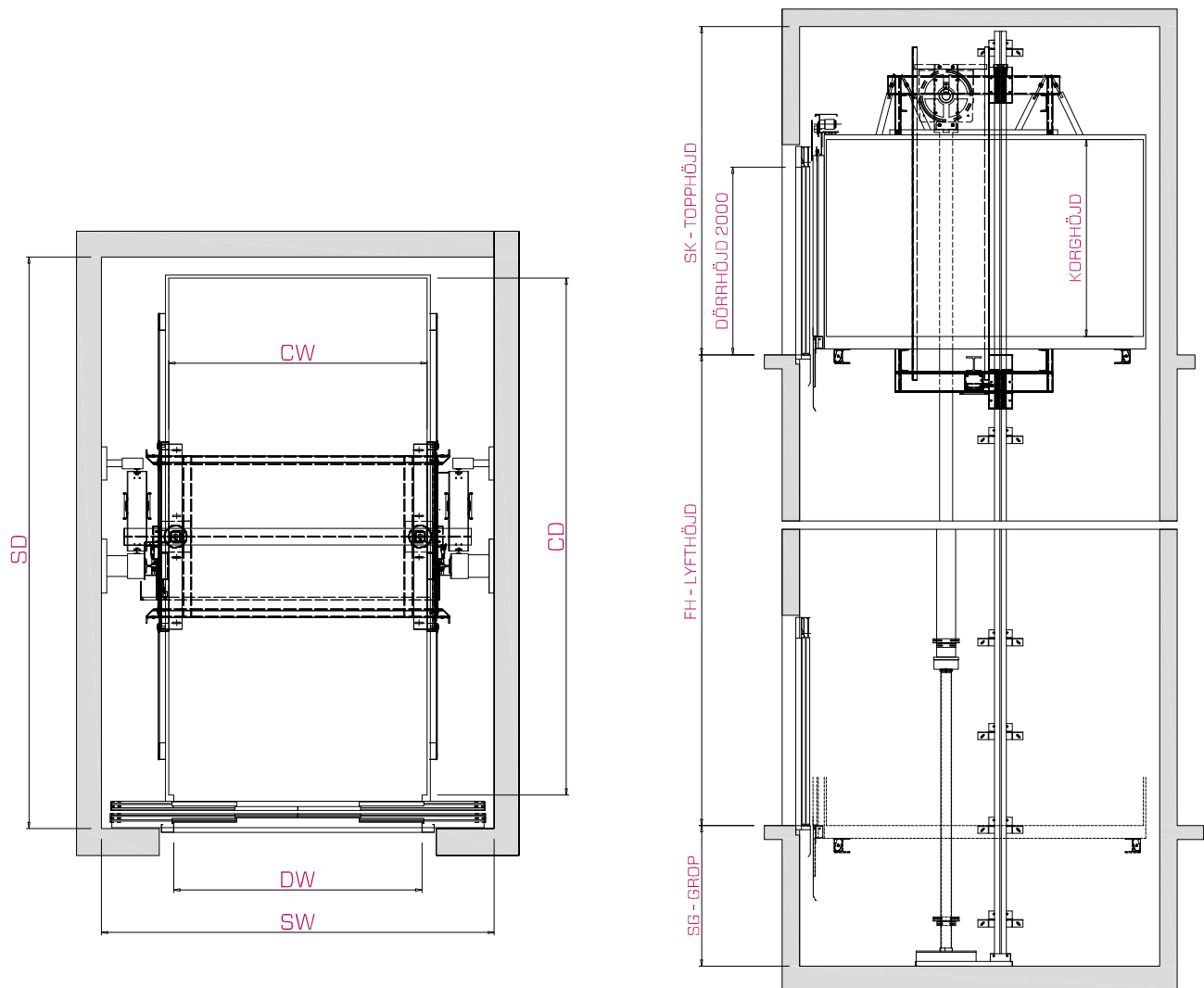
dimensioner 1:1 och med två automstdörrar



LAST / KAPACITET		HISSCHAKT										
		STANDARD KORG MÅTT			SCHAKTMÅTT				EN 81-20		EN 81-21	
PERSONER	Q MÄRKLAST	CW BREDD	CD DJUP	DW DÖRRÖPPNING	STANDARD MÅTT		MINSTA MÅTT		SG GROP	SK TOPPHÖJD	SG GROP	SK TOPPHÖJD
					SW BREDD	SD DJUP	SW BREDD	SD DJUP				
26	2000 Kg	1500	2700	1300	2200	3260	2160	3260	1050	3400	600	3000
53	4000 Kg	2200	3250	1800	2950	3800	2900	3800	1050	3700	650	3200
80	6000 Kg	2200	4800	1800	3000	5350	2960	5350	1100	3700	800	3400
133	10000 Kg	2800	6000	2300	3740	6550	3700	6550	1200	3700	800	3500

# FORTIS CAR & CARGO

dimensioner 2:1 och med en automstdörr

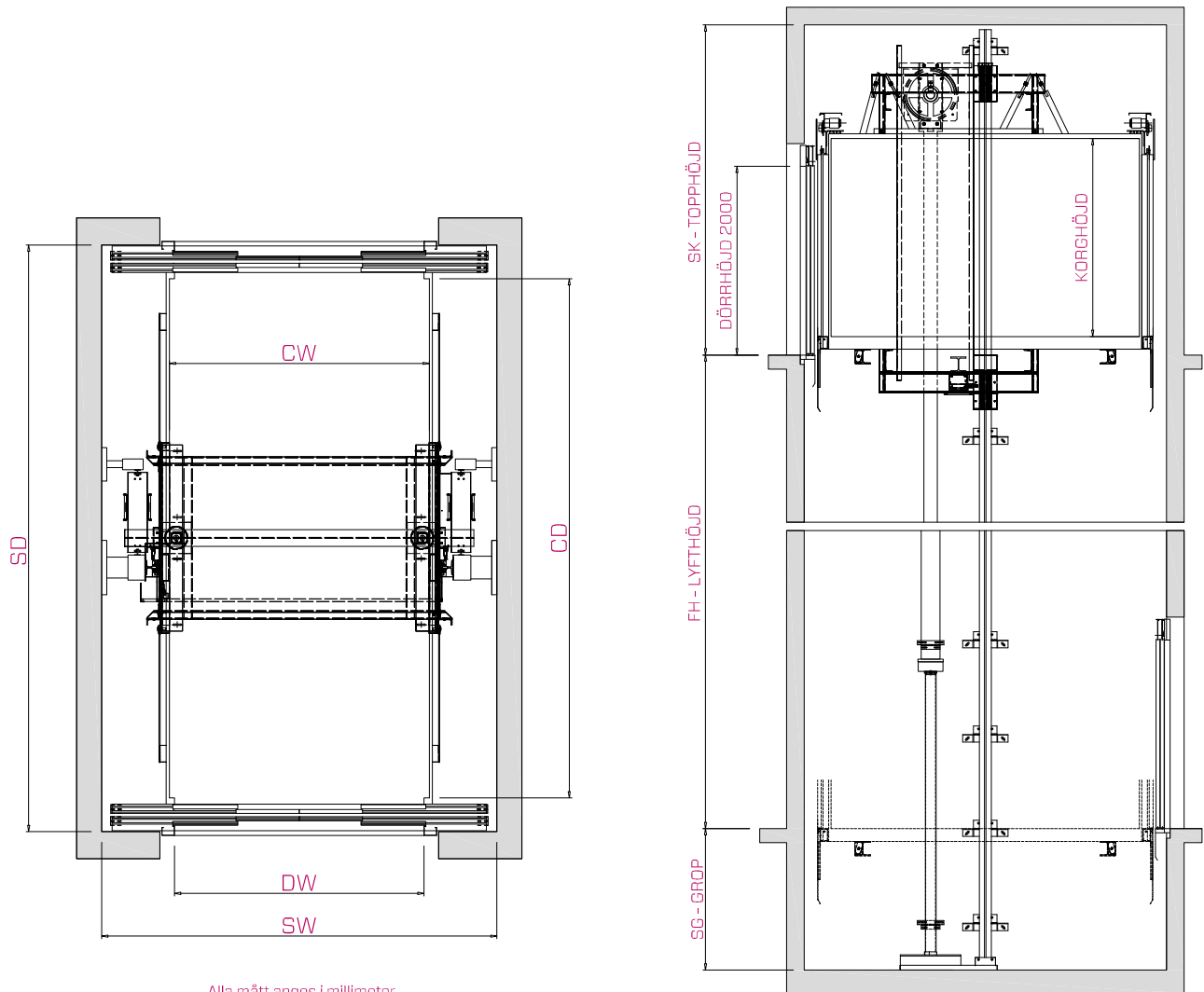


Alla mått anges i millimeter

LAST / KAPACITET		HISSCHAKT										
		STANDARD KÖRGMÅTT			SCHAKTMÅTT				EN 81-20		EN 81-21	
PERSONER	Q MÄRKLAST	CW BREDD	CD DJUP	DW DAGÖPPNING	STANDARDMÅTT		MINSTA MÅTT		SG GROP	SK TOPPHÖJD	SG GROP	SK TOPPHÖJD
					SW BREDD	SD DJUP	SW BREDD	SD DJUP				
26	2000 Kg	1500	2700	1300	2200	3100	2160	3050	1200	3400	750	3000
53	4000 Kg	2200	3250	1800	3000	3650	2960	3600	1300	3700	800	3200
80	6000 Kg	2200	4800	1800	3140	5200	3100	5150	1300	3700	1000	3400
133	10000 Kg	2800	6000	2300	3840	6400	3800	6350	1500	3700	1000	3500

# FORTIS CAR & CARGO

dimensioner 2:1 och med två automatlådor



Alla mått anges i millimeter

LAST / KAPACITET		HISSCHAKT										
		STANDARD KÖRGMÅTT			SCHAKTMÅTT				EN 81-20		EN 81-21	
PERSONER	Q MÄRKLAST	CW BREDD	CD DJUP	DW DAGÖPPNING	STANDARDMÅTT		MINSTA MÅTT		SG GROPP	SK TOPPHÖJD	SG GROPP	SK TOPPHÖJD
					SW BREDD	SD DJUP	SW BREDD	SD DJUP				
26	2000 Kg	1500	2700	1300	2200	3260	2160	3260	1200	3400	750	3000
53	4000 Kg	2200	3250	1800	3000	3800	2960	3800	1300	3700	800	3200
80	6000 Kg	2200	4800	1800	3140	5350	3100	5350	1300	3700	1000	3400
133	10000 Kg	2800	6000	2300	3840	6550	3800	6550	1500	3700	1000	3500